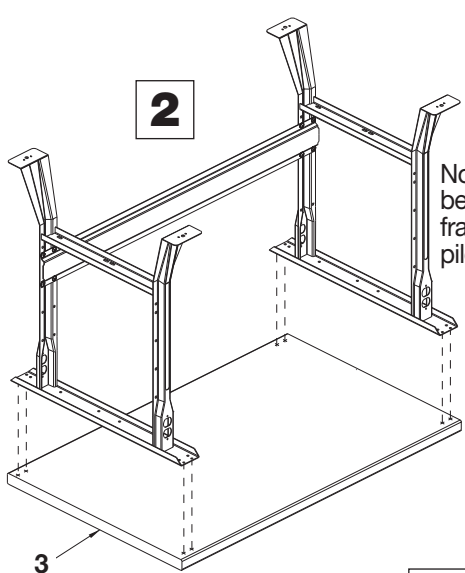
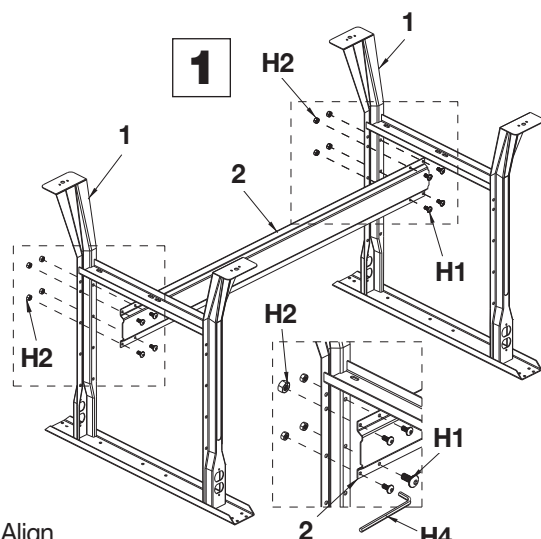
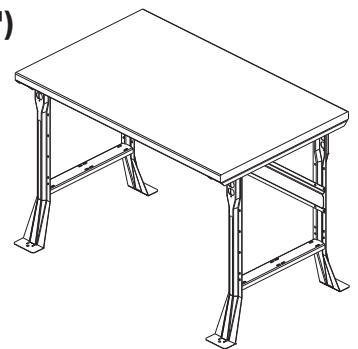


Assembly Instructions	Instrucciones de Ensamblaje	Directives d'assemblage
Customer Service US: 1-800-645-2986	Servicio de atención al Cliente México: 01.800.681.6940	Service à la clientèle Canada: 888-645-2986

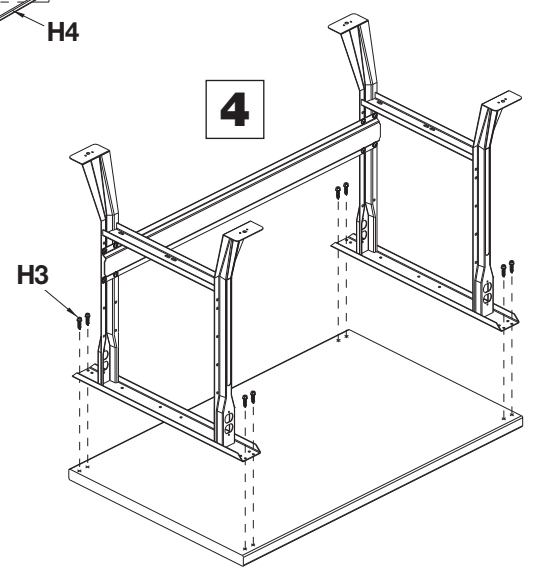
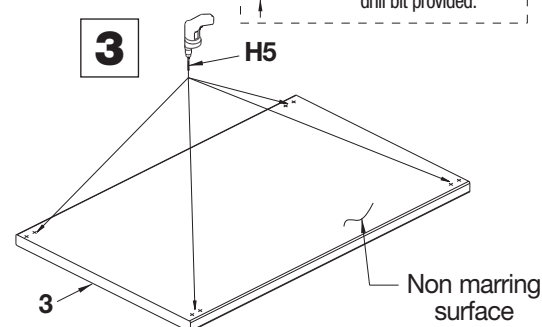
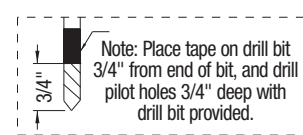
## Flared Fixed Leg Workbench

Models 255220 (48") 255221 (60") 255222 (72")

CONTENTS		
Ref.	Qty.	Description
1	2	Leg
2	1	Stringer
3	1	Top
H1	8	M6 x .625 Hex Socket Head Screw
H2	8	M6 Nylon Hex Lock Nut
H3	8	#14 Flange Hex Head Wood Screw
H4	1	4mm Hex Key
H5	1	5.25mm Drill Bit



Note: Align bench tops to frame and mark pilot holes.



**Assembly Instructions**

**Instrucciones de Ensamblaje**

**Directives d'assemblage**

Customer Service  
US: 1-800-645-2986

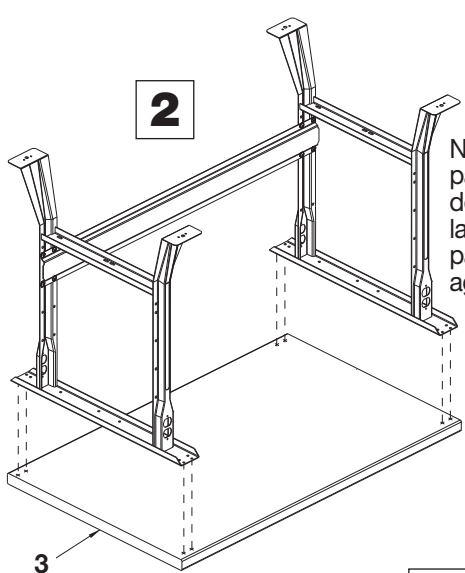
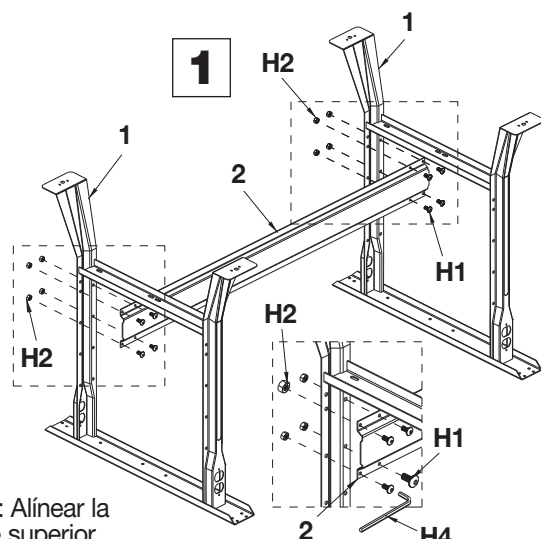
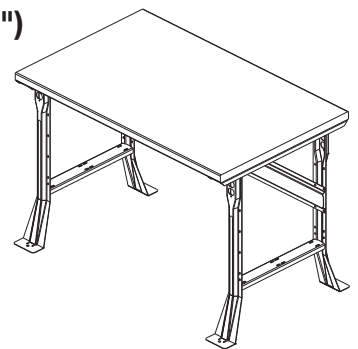
Servicio de atención al Cliente  
México: 01.800.681.6940

Service à la clientèle  
Canada: 888-645-2986

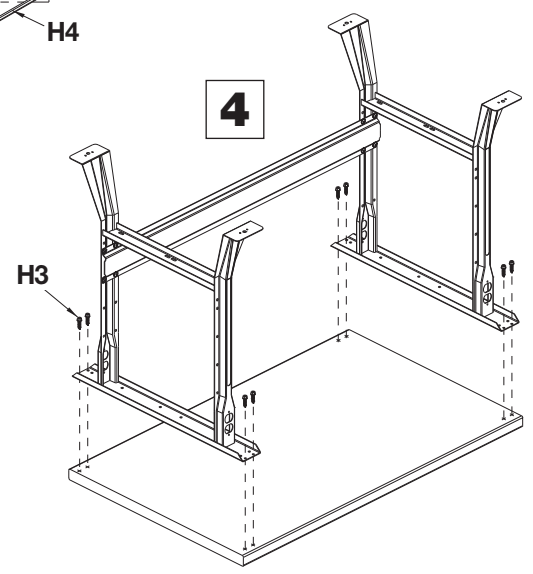
# Mesa de Trabajo de patas fijas ensanchadas

Modelos 255220 (48") 255221 (60") 255222 (72")

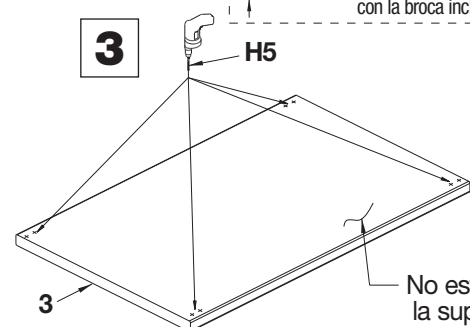
CONTENIDO		
Ref.	Cant.	Descripción
1	2	Pata
2	1	Larguero
3	1	Superior
H1	8	Hexagonal Tornillo de cabeza M6 x .625
H2	8	Tuerca de Seguridad de Nylon M6
H3	8	Brida de cabeza hex. Tornillo para madera #14
H4	1	Llave Hexagonal 4mm
H5	1	Bit 5,25 mm Taladro



Nota: Alinear la parte superior de la mesa con la estructura para marcar los agujeros piloto.



Nota: Coloque cinta en la broca de 3/4" en el extremo de la broca y perforo orificios piloto de 3/4" de profundidad con la broca incluida.



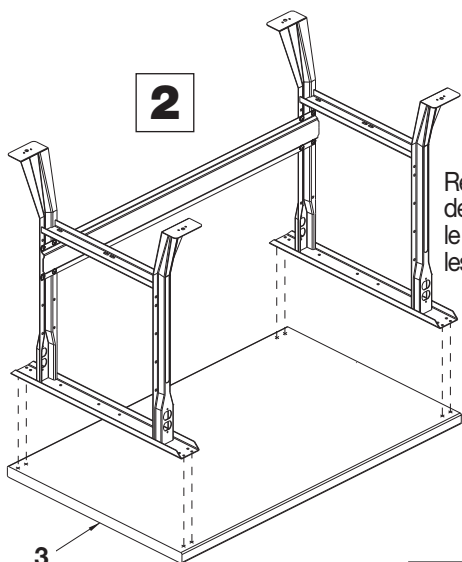
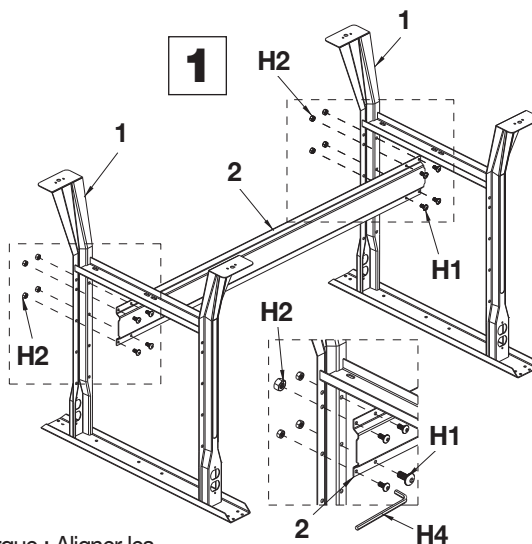
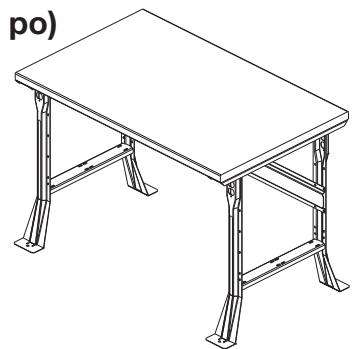
No estropear la superficie

Assembly Instructions	Instrucciones de Ensamblaje	Directives d'assemblage
Customer Service US: 1-800-645-2986	Servicio de atención al Cliente México: 01.800.681.6940	Service à la clientèle Canada: 888-645-2986

## Pied d'établi fixe évasé

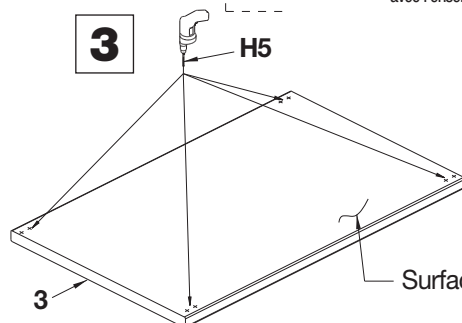
Modèles 255220 (48 po) 255221 (60") 255222 (72 po)

CONTENU		
Réf.	Qté	Description
1	2	Patte
2	1	Raidisseur
3	1	Supérieur
H1	8	Hex Socket vis à tête ..... M6 x .625
H2	8	Nylon Hex écrou de blocage M6 .....
H3	8	Bride à tête ..... hexagonale Vis à bois # 14
H4	1	Clé hexagonale de 4mm ....
H5	1	5,25 mm Mèche .....



Remarque : Aligner les dessus de l'Établi avec le châssis et marquez les avant-trous.

Remarque : Placer un ruban adhésif sur le foret 3/4 po. à partir de l'extrémité du foret, et percez des avant-trous de 3/4 po. de profondeur avec un foret offert avec l'ensemble.



Surface anti-égratignure

